

PDL976-250-135 光纤耦合高功率半导体激光器

PN: DL976250135

产品特点

- ▶ 多单管耦合，高可靠性
- ▶ 防反射保护

产品应用

- ▶ 光纤激光器泵浦
- ▶ 直接应用



技术指标

性能			指标		
			Min.	Typ.	Max.
光学参数 ¹	输出功率	(W)		250	
	中心波长 ²	(nm)	973	976	979
	光谱宽度	(nm)		4	
	95%出光	(NA)		0.3	
	防反射波段	(nm)	1020		1200
	防反射隔离度	(dB)	30		
光纤参数	纤芯直径	(μm)		135	
	包层直径	(μm)		155	
	光纤数值孔径	(NA)		0.22	
	光纤长度 ²	(m)		2.0	
	套管直径	(mm)		900	
	套管长度	(m)	1.2	1.5	
	光纤接头			FC	
弯曲半径	(mm)	62			

电学性能	光电转换效率	(%)		48	
	阈值电流	(A)		1.2	
	工作电流 ³	(A)		18.5	20
	工作电压 ³	(V)		27.2	30
热学性能	工作温度 ⁴	(°C)	15		35
	存储温度	(°C)	-20		70
	温漂系数	(nm/°C)		0.35	
	加电脚焊接温度	(°C)			260
	加电脚焊接时间	(s)			10

注：1. 在 25 摄氏度冷却板温度下测得。

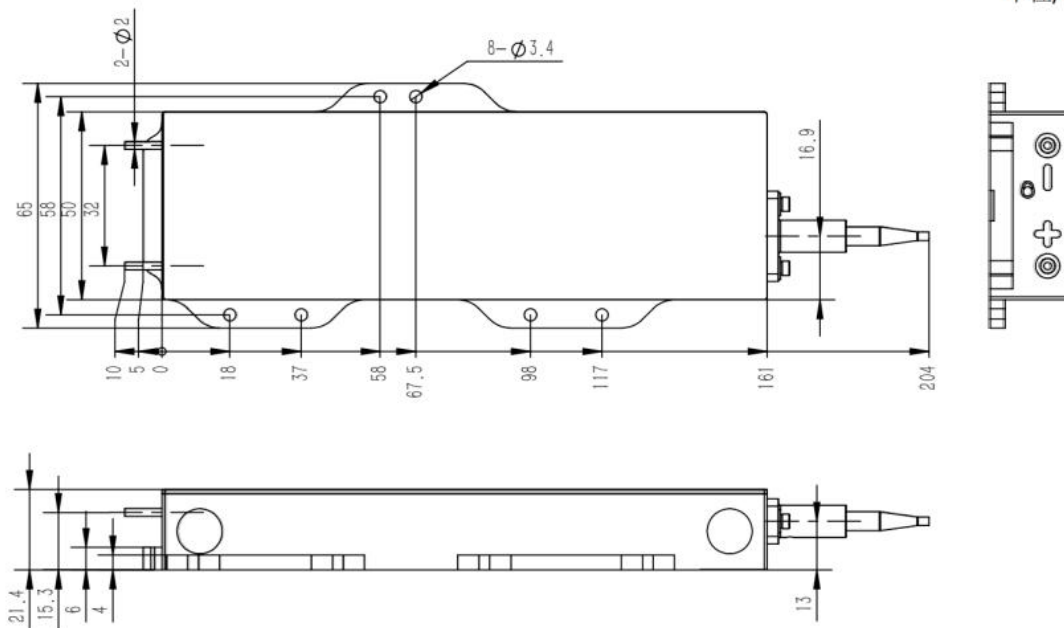
2. 可根据客户需求定制。

3. 超规格使用会导致激光器寿命减少。

4. 激光波长会随壳体工作温度变化产生漂移。

尺寸图

单位/Unit mm



使用说明

1. 激光器输出激光是不可见光，使用时请遵守 IEC 四级激光标准安全规范，避免激光直接或间接照射眼睛和皮肤；
2. 静电击穿是导致半导体激光器失效的重要原因，激光器安装需由经过培训的人员完成，操作时需佩戴防静电手腕带，工作台需接地。在供电接头与激光器管脚连接之前，不得移除激光器管脚上的防静电保护线；
3. 在激光器出光之前，请确保光纤端面清洁；
4. 请参照规格书，在额定电流、电压下使用激光器；
5. 电流过冲有可能导致激光器损坏，请使用稳定的驱动电源，避免浪涌；
6. 为保证激光器能长期可靠运行，冷却板温度需控制在 20 - 30℃，使激光器工作在合理温度范围内。

订货信息

PDL
9
7
6
-
2
5
0
-
1
3
5

光纤耦合高功率 半导体激光器	工作波长		输出功率		输出光纤	
	976	976nm	250	250W	135	135/155 μm
915	915nm	240	240W	135	105/125 μm	
940	940nm	140	140W	105	106.5/125 μm	
		200	200W	106.5	200/220 μm	
		350	350W	200	220/242 μm	
		370	370W	220		
		540	540W			