

CYL-3000/S 1.0 μ m 单模组连续光纤激光器

产品概述

宸诺激光 CYL-3000/S 单模组 1.0 μ m 连续光纤激光器，采用行业最新技术，最优化设计。具有高电光转换效率、高寿命、高安全可靠。整机输出光束质量好，抗高反能力强，可广泛应用于各种材料的激光切割、焊接、打孔、3D 打印等高端智能制造设备。

宸诺激光以互联网技术为依托，建立了科学的售后服务体系，每台出厂设备都有唯一的身份代码（内部储存了该机各种原始技术和材料信息）。可实行远程在线实时监控，可为用户提供设备故障预警和良好快捷的技术支持和售后服务。

宸诺激光以其产品的高质量、高可靠性和优异的性能价格比，可满足客户多样化的需求和个性化定制，良好售后服务，是系统集成商和装备制造商的理想选择。



产品特点

- ▶ 高电光转换效率，大幅降低耗电成本
- ▶ 可远程实时监控
- ▶ 高寿命，高安全可靠
- ▶ 可实行个性化定制
- ▶ 良好的售后服务体系
- ▶ 优异的性能价格比

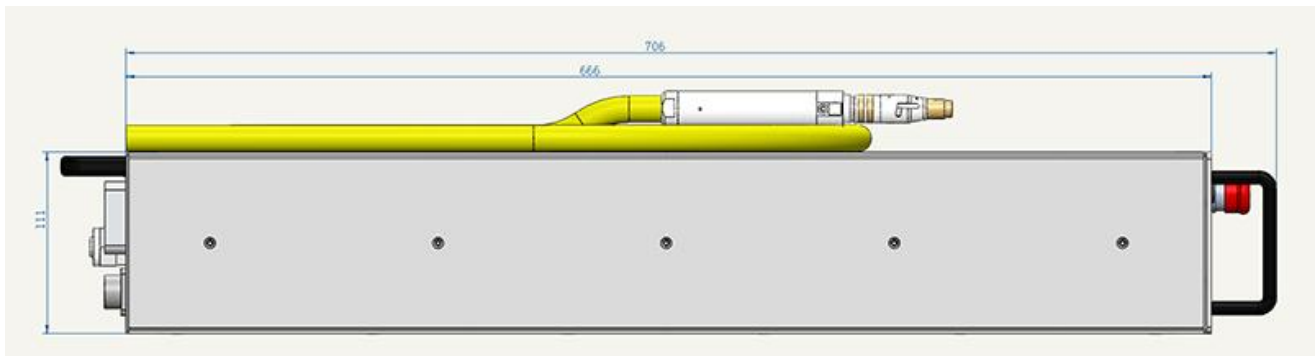
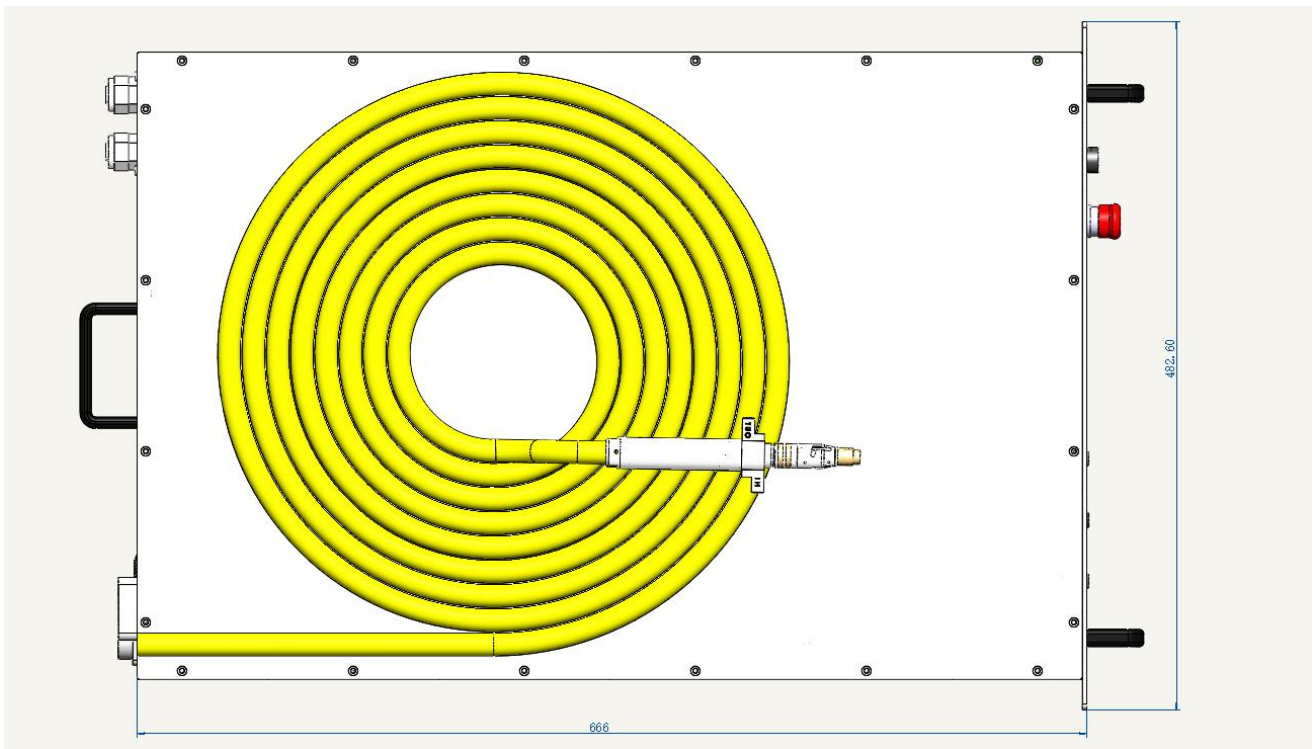
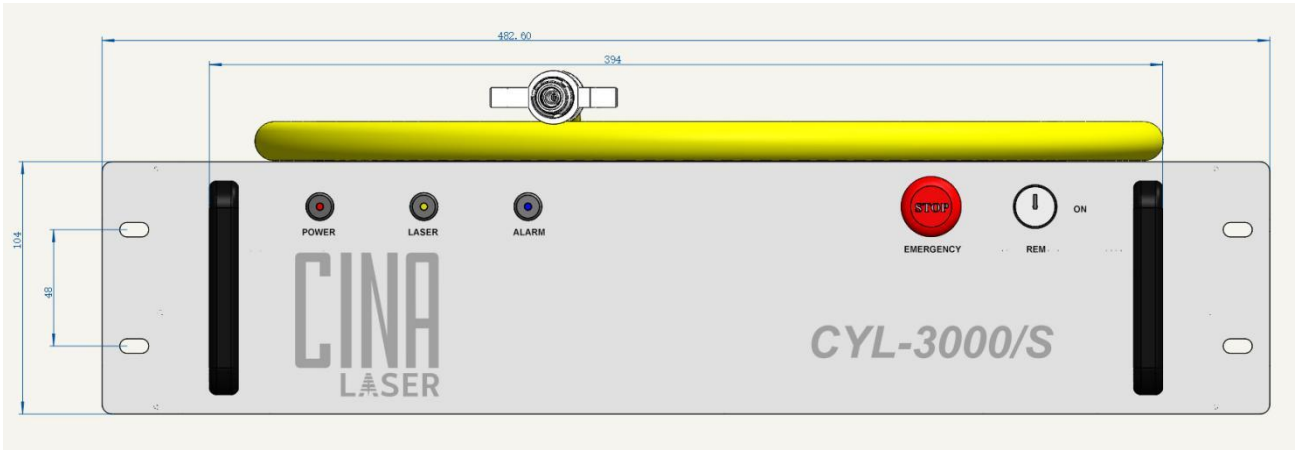
产品应用

- ▶ 激光切割
- ▶ 激光焊接
- ▶ 激光熔覆
- ▶ 激光钎焊
- ▶ 激光表面热处理等

技术指标

性能		Min.	Typ.	Max.	补充	
光学特性	中心波长	(nm)	1070	1080	1090	
	光谱带宽	(nm)		3	5	-3dB
	输出光功率	(W)		3000		
	功率调节范围	(%)	10		100	
	输出功率稳定度	(%)		1	1.5	100%连续 > 1h
				2	3	100%连续 > 24h
	光束质量	(M ²)			1.3	QBH-20/400
					2.8	QBH-50/360
调制频率	(KHz)			20	100%输出	
红光功率	(mW)	0.3		1.0		
输出特性	输出接头			QBH		可定制
	输出光纤芯径	(μm)		20	100	
	输出光纤长度	(m)		15		可定制
	输出光缆弯曲半径	(mm)	200			
	工作模式		连续调制			CW/Modulate
	偏振态		随机			Random
电气冷却特性	通信接口		RS232 / AD / Super terminal			
	远程通信		APP			可定制
	供电	(V)	340	380	420	三相五线
	功耗	(KW)			8.5	
	冷却方式		水冷			外接
	冷却水温度	(°C)	21		25	
	冷却水流量	(L/min)		40		
通用特性	工作环境温度	(°C)	10		40	
	工作环境湿度	(%)	10		85	
	贮存温度	(°C)	-10		60	
	整机重量	(kg)		63		
	整机结构		机柜式			
	尺寸(W) × (L) × (H)	(mm)	482.6 × 666 × 111			含把手

外型尺寸



订货信息

C
Y
L
-
□
□
□
□
/
S
-
Q
B
H
-
□
□
□
/
□
□

C	CW 连续	Y	YDF 1.0μm	光纤 激光器	输出功率		模组		输出接头		输出 光纤芯径		光缆长度	
	Puls 脉冲	E	EDF EYDF 1.5μm		3000	3000W	S	单模组	QBH	QBH	050	50/360	15	15m
P	Puls 脉冲	E	EDF EYDF 1.5μm	光纤 激光器	3000	3000W	M	多模组	LOC	LOC	100	100/360	20	20m
									QCS	QCS	150	150/360	XX	定制
											200	200/360		
											030	30/400		
										020	20/400			